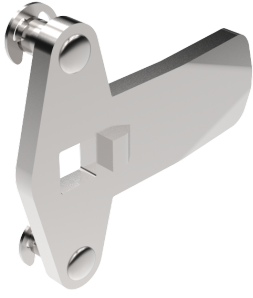


经典三点凸轮 SS 304



该三点凸轮适用于具有外部旋转限制的壳体。间距：20 毫米。随附 E 型夹。在图纸中，A = 突出物，C = 壳体长度，H = 凸轮接合点外侧面。



材质

Cam: 锌合金, 镀铬

相关产品

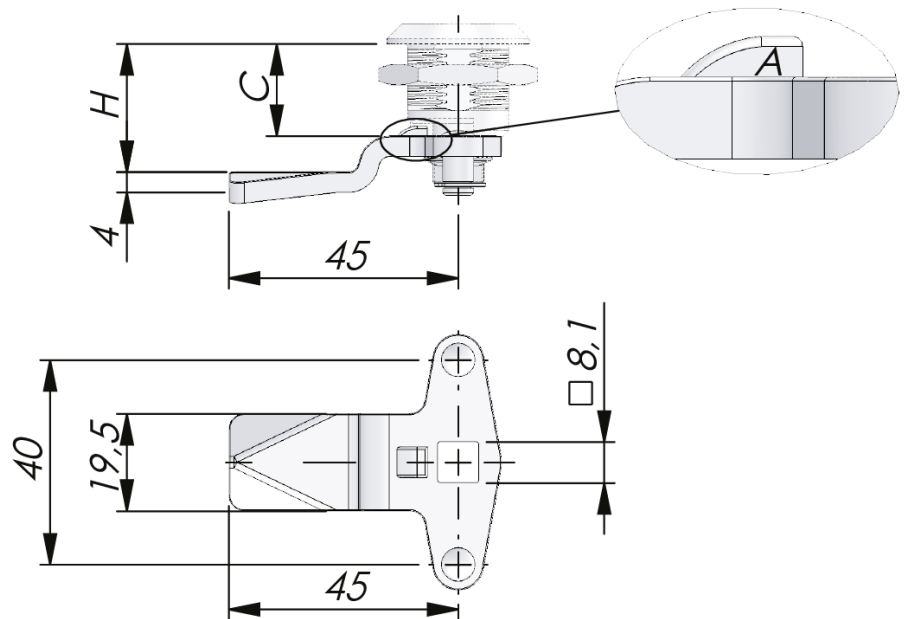
连杆: 2-540, 2-541, 2-545

其它材质: 2-490

连杆适配器: 2-560, 2-570

Protective cap: 2-480

索引编号见网站 industralas.com



Industralas
— When access counts —

H in mm when housing length C=12, 18, 30, 40, 45, 50, 56 or 60 mm.